

GROVE

MECHANISCHE ABWINKELUNG
MECH. ANGLE POSITION

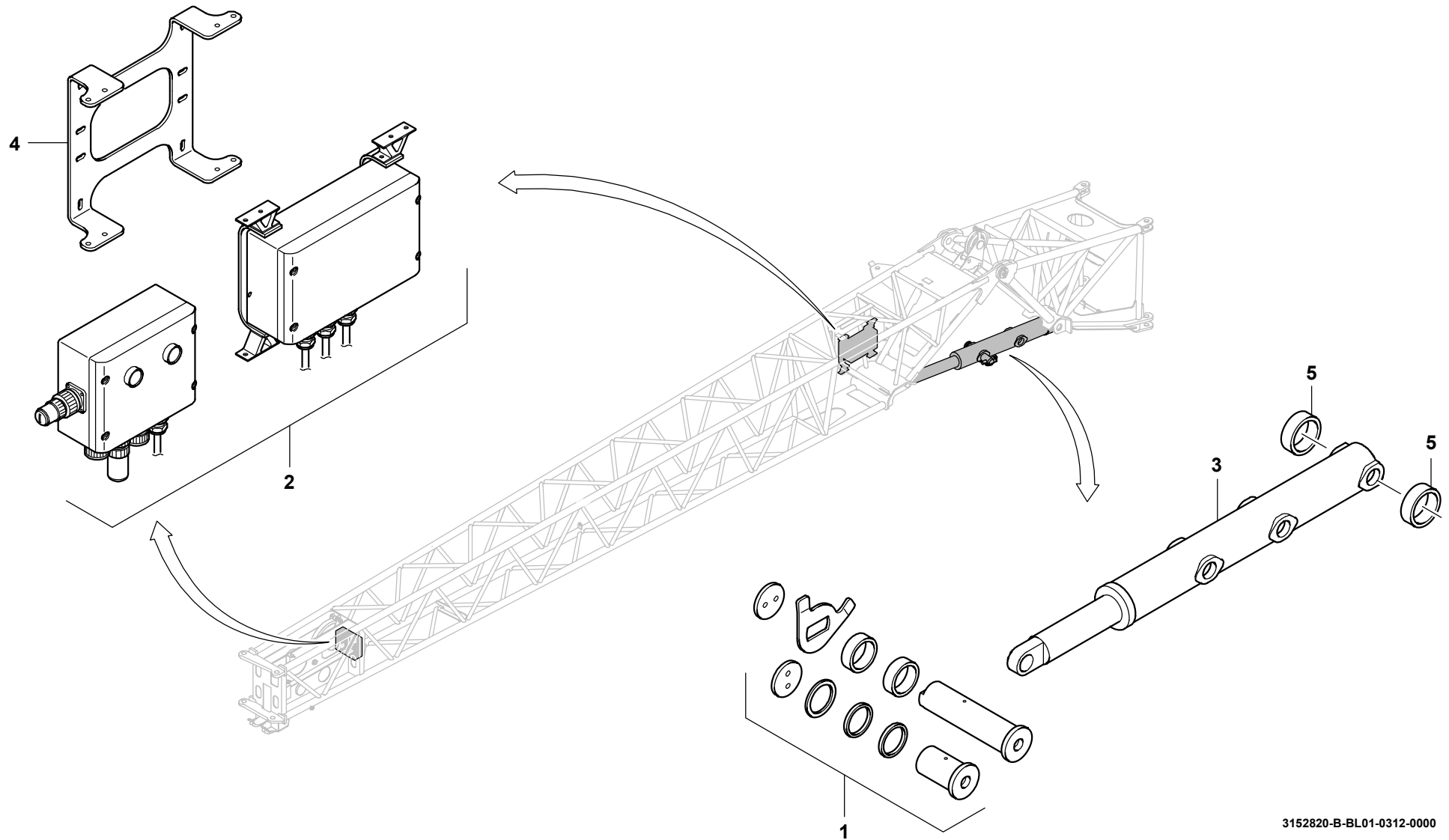
BILDTAFEL
PICTORIAL DISPLAY

03.12

3152820-ETL B

1/1

GMK 4100
BE 710
G 173



3152820-B-BL01-0312-0000